

# TOMA AIRE Newdeal

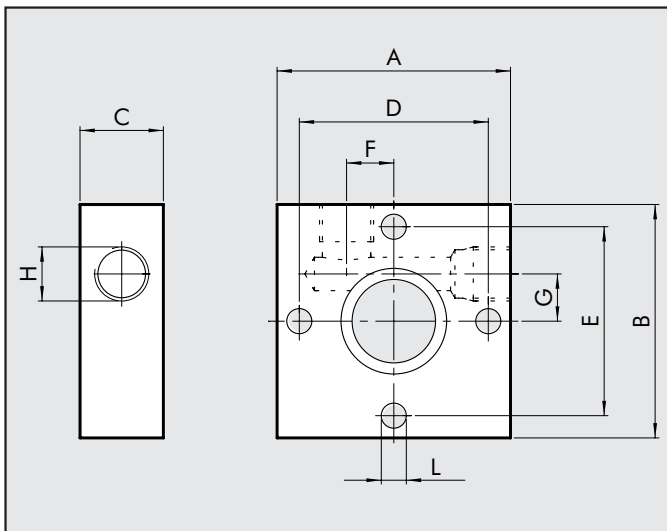
La función de la toma de aire es la de permitir independientemente de la posición en la cual esté montada, la extracción de aire del grupo PRL New Deal. Su uso resulta necesario cuando del propio grupo FRL se desee extraer aire en diversas fases del tratamiento (normal, filtrado reducido, lubricado, etc.)



DATOS TÉCNICOS		PA ND 1/4	PA ND 3/8"-1/2"	PA ND 3/4"-1"
Conexión roscada		G 1/8"	G 1/4"	G 1/2"
Temperatura máxima de utilización	°C	50	50	50
α: 1 MPa; 10 bar; 145 psi	°F	122	122	122
Presión máxima admitida	MPa	1.8	1.8	1.8
	bar	18	18	18
	psi	261	261	261

3

DIMENSIONES		G 1/4	G 3/8-1/2	G 3/4-1"
A		42	60	80
B		42	60	80
C		15	20	30
D		34	49	64
E		34	49	64
F		8.5	14	16
G		8.5	14	16
H (n° 2 pos.)		G 1/8	G 1/4	G 1/2
L		Orificio x M4	Orificio x M5	Orificio x M6



CÓDIGOS DE PEDIDO	
Cód.	Referencia
9200401	ACC.PA 1/4 TOMA AIRE
9400401	ACC.PA 1/2 TOMA AIRE
9600401	ACC.PA 3/4 TOMA AIRE